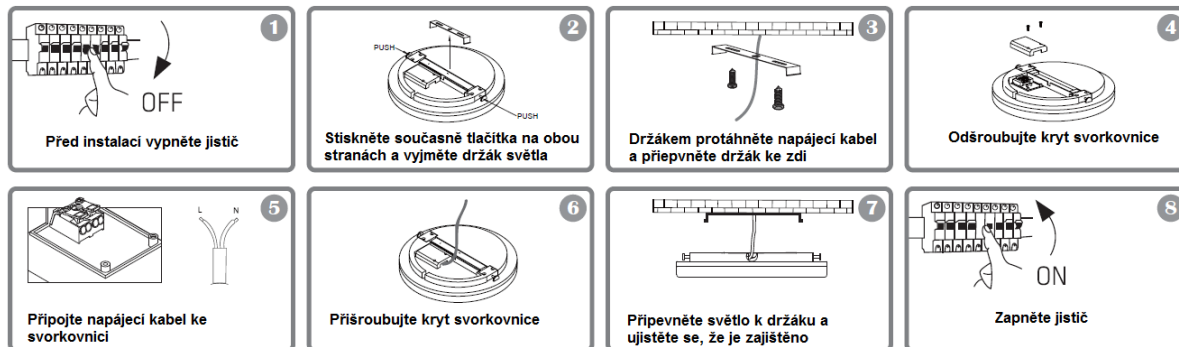


### Návod k instalaci:



### Varování

- Aby se předešlo riziku požáru nebo úrazu elektrickým proudem. Elektrická třída těchto výrobků je AC220-240V. Prosím před instalací světla ověřte napětí.
- Instalace stropních svítidel LED vyžaduje znalosti o elektrických svítidlech. Pokud nejste kvalifikovaní, požádejte o pomoc kvalifikovaného elektrikáře.
- Aby nedošlo k poškození nebo odření vodičů, nevystavujte je hranám plechů nebo jiným ostrým předmětům.
- Před instalací nebo údržbou výrobku odpojte napájení.
- Před instalací nebo údržbou výrobku počkejte, dokud lampa nevychladne.

### 1) Stažení a instalace aplikace

Stáhněte a nainstalujte aplikaci iGET HOME z Google Play resp. App Store, nebo použijte níže uvedený QR kód.



Google Play



App Store

### 2) Přihlášení do aplikace

- Po stažení aplikace se přihlaste, pokud již máte účet v aplikaci iGET HOME. V případě, že účet nemáte, zaregistrujte se.
- Po registraci vytvořte svoji domácnost, pokud jste to neprovedli dříve.

### 3) Přidání zařízení

- Připojte zařízení a zapněte ho.
- Otevřete aplikaci iGET HOME, přejděte do sekce zařízení a klikněte na tlačítko "Přidat zařízení" nebo na "+" v pravém horním rohu.
- Vyberte svůj výrobek ze seznamu zařízení nebo použijte funkci automatického skenování pro vyhledání vašeho zařízení.
- Resetujte zařízení pro vstup do režimu párování
- Vyberte síť Wi-Fi a zadejte její název, heslo a vyberte možnost "OK".

### Jak spustit režim párování světla

Rychle po sobě zap. – vyp. – zap. – vyp. – zap. světlo, dokud rychle neblíká. Časový interval zapínání a vypínání nesmí překročit 10s.



### 4) Specifikace

Název produktu	iGET HOME LS4
Napájení	AC 220-240 V, 50/60 Hz
Výkon	24W
Životnost	25 000 h
Svítilivost	2400lm
Chromatická	RGB / 3 000 – 6 500 K
Rozměr	330x330x50mm
Provozní teplota	-20 až +40 °C
Stupeň krytí IP	IP54

## 5) Prohlášení o shodě a bezpečnostní opatření

- Nepokládejte žádné těžké nebo ostré předměty na zařízení.
- Nevystavujte zařízení přímému slunečnímu a teplenému záření a obojí nesmí být zakrýváno.
- Nevystavujte zařízení prostředí s vyšší nebo nižší teplotou než je teplota doporučená.
- Nevystavujte zařízení prašnému a vlhkému prostředí přes 85% včetně deště a kapalin.
- Nepoužívejte žádné korozivní čisticí prostředky k čištění zařízení.
- Nevystavujte zařízení silnému magnetickému nebo elektronickému rušení.
- Nepoužívejte jiné napájecí adaptéry než ty, které jsou součástí výbavy daného zařízení. Dodaný napájecí zdroj může být zapojen pouze do elektrického rozvodu, jehož napětí odpovídá údajům na typovém štítku zdroje.
- Nenechávejte napájecí adaptér na místech s nižší teplotou nebo na částech lidského těla neboť adaptér se zahřívá a může způsobit zranění.
- Nepoužívejte zařízení při konzumaci jídla nebo pití.
- Ponechávejte zařízení mimo dosah dětí.
- Uživatel není oprávněn rozebírat zařízení ani vyměňovat žádnou jeho součást. Při otevření nebo odstranění krytů, které nejsou originálně přístupné, hrozí riziko úrazu elektrickým proudem. Při nesprávném sestavení zařízení a jeho opětovném zapojení se rovněž vystavujete riziku úrazu elektrickým proudem. V případě nutného servisního zásahu se obraťte výhradně na kvalifikované servisní techniky.
- V případě, že zařízení bylo po určitou dobu v prostředí s nižší teplotou než -10°C, nechejte více než jednu hodinu toto nezapnuté zařízení v místnosti o teplotě -10°C až +60°C. Teprve poté ho můžete zapnout.
- Záruční opravy zařízení uplatňujte u svého prodejce. V případě technických problémů a dotazů kontaktujte svého prodejce.

Pro domácnosti: Uvedený symbol (přeškrtnutý koš) na výrobku nebo v průvodní dokumentaci znamená, že použité elektrické nebo elektronické výrobky nesmí být likvidovány společně s komunálním odpadem. Za účelem správné likvidace výrobku jej odevzdejte na určených sběrných místech, kde budou přijata zdarma. Správnou likvidací tohoto produktu pomůžete zachovat cenné přírodní zdroje a napomáháte prevenci potenciálních negativních dopadů na životní prostředí a lidské zdraví, což by mohly být důsledky nesprávné likvidace odpadů. Další podrobnosti si vyžádejte od místního úřadu nebo nejbližšího sběrného místa. Při nesprávné likvidaci tohoto druhu odpadu mohou být v souladu s národními předpisy uděleny pokuty. Informace pro uživatele k likvidaci elektrických a elektronických zařízení (firemní a podnikové použití): Pro správnou likvidaci elektrických a elektronických zařízení si vyžádejte podrobné informace u Vašeho prodejce nebo dodavatele. Informace pro uživatele k likvidaci elektrických a elektronických zařízení v ostatních zemích mimo Evropskou unii: Výše uvedený symbol (přeškrtnutý koš) je platný pouze v zemích Evropské unie. Pro správnou likvidaci elektrických a elektronických zařízení si vyžádejte podrobné informace u Vašich úřadů nebo prodejce zařízení. Vše vyjadřuje symbol přeškrtnutého kontejneru na výrobku, obalu nebo tištěných materiálech.



Není určeno k používání v blízkosti vody, např. u vany, umyvadla, dřezu, výlevky, ve vlhkém sklepě nebo u bazénu.

Další opatření:

Dodržujte pravidla pro práci s elektrickými přístroji a přírodní elektrickou šňůru zapojujte pouze do odpovídajících elektrických zásuvek. Uživatel není oprávněn rozebírat zařízení ani vyměňovat žádnou jeho součást. Při otevření nebo odstranění krytů, které k tomu nejsou originálně určeny, hrozí riziko úrazu elektrickým proudem. Při nesprávném sestavení zařízení a jeho opětovném zapojení se rovněž vystavujete riziku úrazu elektrickým proudem.

Výrobce ani prodávající neručí za škody způsobené na majetku násilným vniknutím. Toto zařízení je pouze pomocným zařízením k nahlášení a vyvolání poplachu.

### Prohlášení o shodě:

Tímto společnost INTELEK LTD, organizační složka prohlašuje, že typ rádiového zařízení Light LS4 RGB je ve shodě se základními požadavky a dalšími příslušnými ustanoveními směrnice 2014/53/EU. Úplné znění EU prohlášení o shodě je k dispozici na těchto internetových stránkách [www.iget.eu](http://www.iget.eu). Záruční lhůta je na produkt 24 měsíců, pokud není stanovena jinak. Prohlášení o shodě lze stáhnout z webu [www.iget.eu](http://www.iget.eu)



Toto zařízení lze používat v následujících zemích, viz tabulka níže.

### Provoz radiových zařízení:

CZ: Toto rádiové zařízení lze v ČR provozovat v rámci všeobecného oprávnění VO-R/1/05.2017-2. SK: Toto rádiové zařízení lze provozovat v rámci všeobecného povolení, VPR – 02/2017.

RoHS: Tento přístroj splňuje požadavky o omezení používání některých nebezpečných látek v elektrických a elektronických zařízeních (nařízení vlády č. 481/2012 Sb., které bylo novelizováno nařízením vlády č. 391/2016 Sb.) a tím i požadavky Směrnice Evropského parlamentu a Rady (ES) 2011/65/EU o omezení používání některých nebezpečných látek v elektrických a elektronických zařízeních.

Prohlášení k RoHS lze stáhnout na webu [www.iget.eu](http://www.iget.eu).

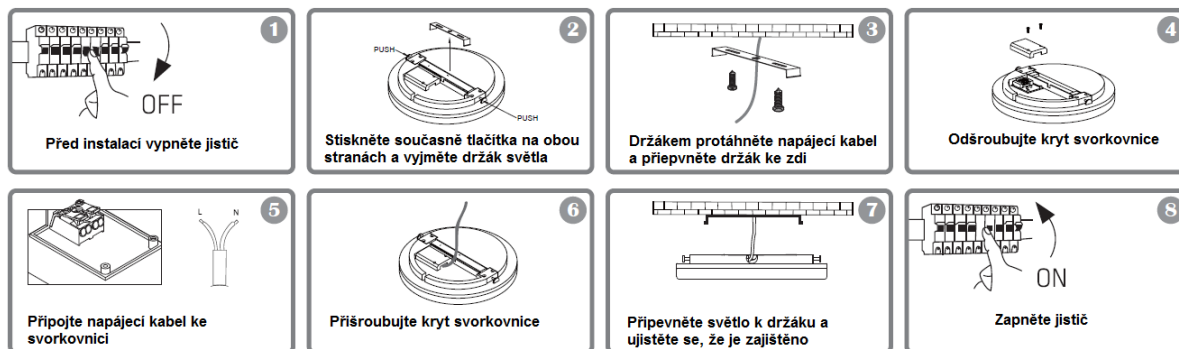
Výrobce: INTELEK LTD, organizační složka, Ericha Roučky 1291/4,  
Brno 627 00, Czech Republic

SUPPORT: <http://www.iget.eu/helpdesk>

Copyright © 2024 INTELEK LTD, organizační složka. Všechna práva vyhrazena.

AT	BE	CY	CZ	DK	EE	FI	MT	NL	PL	PT	SK
SI	ES	DE	GR	HU	IE	IT	LV	LT	GB	IS	LI
NO	CH	BG	HR	RU	RO	FR	SE	LU	TR		

### Návod na inštaláciu:



### Varovanie

- Aby sa predišlo riziku požiaru alebo úrazu elektrickým prúdom. Elektrická trieda týchto výrobkov je AC220-240V. Prosím pred inštaláciou svetla overte napätie.
- Inštalácia stropných svietidiel LED vyžaduje znalosti o elektrických svietidlách. Ak nie ste kvalifikovaní, požiadajte o pomoc kvalifikovaného elektrikára.
- Aby nedošlo k poškodeniu alebo odretiu vodičov, nevystavujte ich hranám plechov alebo iným ostrým predmetom.
- Pred inštaláciou alebo údržbou výrobku odpojte napájanie.
- Pred inštaláciou alebo údržbou výrobku počkajte, kým lampa nevychladne.

### 1) Stiahnutie a inštalácia aplikácie

Stiahnite si a nainštalujte aplikáciu iGET HOME zo služby Google Play alebo App Store alebo použite nižšie uvedený QR kód.



Google Play



App Store

### 2) Prihlásenie do aplikácie

- Po stiahnutí aplikácie sa prihláste, ak už máte konto iGET HOME. Ak konto nemáte, zaregistrujte sa.
- Po registrácii vytvorte svoju domácnosť, ak ste tak ešte neurobili.

### 3) Pridanie zariadenia

- Pripojte zariadenie a zapnite ho.
- Otvorte aplikáciu iGET HOME, prejdite do sekcie zariadení a kliknite na tlačidlo "Pridať zariadenie" alebo na "+" v pravom hornom rohu.
- Vyberte svoj výrobok zo zoznamu zariadení alebo použite funkciu automatického skenovania na vyhľadanie zariadenia.
- Resetujte zariadenie, aby ste vstúpili do režimu párovania
- Vyberte sieť Wi-Fi, zadajte jej názov a heslo a vyberte položku "OK".

### Ako spustiť režim párovania žiaroviek

Rýchlo po sebe zap. - vyp. - zap. - vyp. - zap. žiarovku, kým začne rýchlo blikať. Časový interval zapnutia/vypnutia nesmie presiahnuť 10 s.



### 4) Špecifikácie

Názov produktu	iGET HOME LS4
Napájanie	AC 220-240 V, 50/60 Hz
Výkon	24W
Životnosť	25 000 h
Svietivosť	2400lm
Chromatickosť	RGB / 3 000 – 6 500 K
Rozmer	330x330x50mm
Prevádzková teplota	-20 až +40 °C
Stupeň krytia IP	IP54

### 5) Vyhlásenie o zhode a bezpečnostné opatrenia

- Nepokladajte žiadne ťažké alebo ostré predmety na zariadenie tak, aby nedošlo k poškodeniu dotykovej vrstvy alebo displeja.
- Nevystavujte zariadenie priamemu slnečnému a tepelnému žiareniu a nesmie byť zakryvané.
- Nevystavujte zariadenie prostredím s vyššou alebo nižšou teplotou než je teplota doporučená:10°C-40°C.
- Nevystavujte zariadenie prašnému a vlhkému prostrediu cez 85% vrátane dažďa a kvapalín.
- Nepoužívajte žiadne korozívne čistiace prostriedky k čisteniu zariadenie.
- Nevystavujte zariadenie silnému magnetickému alebo elektronickému rušeniu.
- Nepoužívajte iné napájacie adaptéry než tie, ktoré sú súčasťou výbavy daného zariadenie. Dodaný napájací zdroj môže byť zapojený len do elektrického rozvodu, ktorého napätie odpovedá údajom na typovom štítku zdroja (220V ± 230V, 50 Hz ± 1 Hz).
- Nenechávajte napájací adaptér na miestach s nižšou teplotou horenia a na častiach ľudského tela lebo adaptér sa zahrieva a môže spôsobiť zranenia. Celý proces nabíjania zariadení majte vždy pod kontrolou tak, aby v prípade vzniku požiaru alebo prerazeni elektrickým prúdom zo zásuvky nedošlo k ujme na zdraví a škode na majetku.
- Nepoužívajte zariadenie pri konzumácii jedla alebo pitia.
- Odkladajte zariadenie mimo dosah detí.
- V prípade, že zariadenie bolo po určitú dobu v prostredí s nižšou teplotou než 10°C, nechajte viac ako dve hodiny tento nezapnutý v miestnosti s teplotou 10°C - 40°C. Až potom ho môžete zapnúť.
- Záručné opravy zariadení uplatňujte u svojho predajcu. V prípade technických problémov a otázok kontaktujte svojho predajcu.
- Pre domácnosti: Uvedený symbol (preškrtnutý kôš) na výrobku alebo v sprievodnej dokumentácii znamená, že použité elektrické alebo elektronické výrobky nesmú byť likvidované spoločne s komunálnym odpadom. Za účelom správnej likvidácie výrobku ho odovzdajte na určených zberných miestach, kde budú prijaté zadarmo. Správnu likvidáciu tohoto produktu pomôžete zachovať cenné prírodné zdroje a napomáhate prevencii potenciálnych negatívnych dopadov na životné prostredie a ľudské zdravie, čo by mohli byť dôsledky nesprávnej likvidácie odpadov. Ďalšie podrobnosti si vyžiadajte od miestneho úradu alebo najbližšieho zberného miesta. Pri nesprávnej likvidácii tohoto druhu odpadu môžu byť v súlade s národnými predpismi udelené pokuty. Informácie pre užívateľa k likvidácii elektrických a elektronických zariadení (firemné a podnikové použitie): Pre správnu likvidáciu elektrických a elektronických zariadení si vyžiadajte podrobné informácie u Vášho predajcu alebo dodávateľa. Informácie pre užívateľa k likvidácii elektrických a elektronických zariadení v ostatných krajinách mimo Európsku úniu: Vyššie uvedený symbol (preškrtnutý kôš) je platný len v krajinách Európskej únie. Pre správnu likvidáciu elektrických a elektronických zariadení si vyžiadajte podrobné informácie u Vašich úradov alebo predajcu zariadenia.
- Nie je určené k používaniu v blízkosti vody, napr. vedľa vane, umývadla, dresu, výlevky, vo vlhkej pivnici alebo pri bazéne.
- Kupujúci je povinný zabezpečiť uvedenie sériového čísla v záručnom liste, a tiež aj v dodacom liste a v doklade o kúpe. Kupujúci berie v tejto súvislosti na vedomie, že ak nebude v doklade o kúpe, dodacom liste ani v záručnom liste vyznačené sériové číslo tovaru, a teda nebude možné porovnanie tohto sériového čísla uvedeného na tovare a na jeho ochrannom obale so sériovým číslom uvedeným v záručnom liste, dodacom liste a doklade o kúpe, že tovar pochádza od predávajúceho, je servisné stredisko oprávnené reklamáciu takéhoto tovaru automaticky odmietnuť. O tejto skutočnosti je kupujúci povinný poučiť aj osoby, ktorým tovar následne predáva. Produkt reklamujte u svojho predajcu, pokiaľ nie je na webe [www.iget.eu](http://www.iget.eu) uvedený inak.
- Dodržujte pravidla pre prácu s elektrickými prístrojmi a prívodnú elektrickú šnúru zapojujte len do odpovedajúcich elektrických zásuviek. Užívateľ nie je oprávnený rozoberať zariadenie ani vymieňať žiadnu jeho súčasť. Pri otvorení alebo odstránení krytu, ktoré k tomu nie sú originálne určené, hrozí riziko úrazu elektrickým prúdom. Pri nesprávnom zostavení zariadenia a jeho opätovnom zapojení sa rovnako vystavujete riziku úrazu elektrickým prúdom. Výrobca ani predávajúci neručí za škody spôsobené na majetku násilným vniknutím. Toto zariadenie je len pomocným zariadením k nahláseniu a vyvolaniu poplachu.



### Prehlásenie o zhode:

Týmto spoločnosť INTELEK LTD, organizačná zložka prehlasuje, že typ rádiového zariadenia Light LS4 RGB je v zhode zo základnými požiadavkami a ďalšími príslušnými ustanoveniami smernice 2014/53/EU. Úplné znenie EU prehlásenia o zhode je k dispozícii na týchto internetových stránkach [www.iget.eu](http://www.iget.eu). Produkt je určený pre predaj bez obmedzení v Českej republike a Slovenskej republike. Záručná doba produktu je 24 mesiacov, pokiaľ nie je stanovené inak. Prehlásenie o zhode možno stiahnuť z webu [www.iget.eu](http://www.iget.eu). Toto zariadenie je možné používať v nasledujúcich krajinách, viz tabuľka nižšie.



### Prevádzka rádiových zariadení:

CZ: Toto rádiové zariadenie je možné v ČR prevádzkovať v rámci všeobecného oprávnenia VO-R/1/05.2017-2. SK: Toto rádiové zariadenie je možné prevádzkovať v rámci všeobecného povolenia VPR – 02/2017.

RoHS: Súčiastky použité v prístroji splňujú požiadavky o obmedzení používania nebezpečných látok v elektrických a elektronických zariadeniach a sú v súlade so smernicou 2011/65/EU. Prehlásenie k RoHS možno stiahnuť na webe [www.iget.eu](http://www.iget.eu).

Výrobca: INTELEK LTD, organizačná zložka, Ericha Roučky 1291/4, Brno 627 00, Czech Republic

SUPPORT: <http://www.iget.eu/helpdesk>

Copyright © 2024 INTELEK LTD, organizačná zložka. Všetky práva vyhradené.

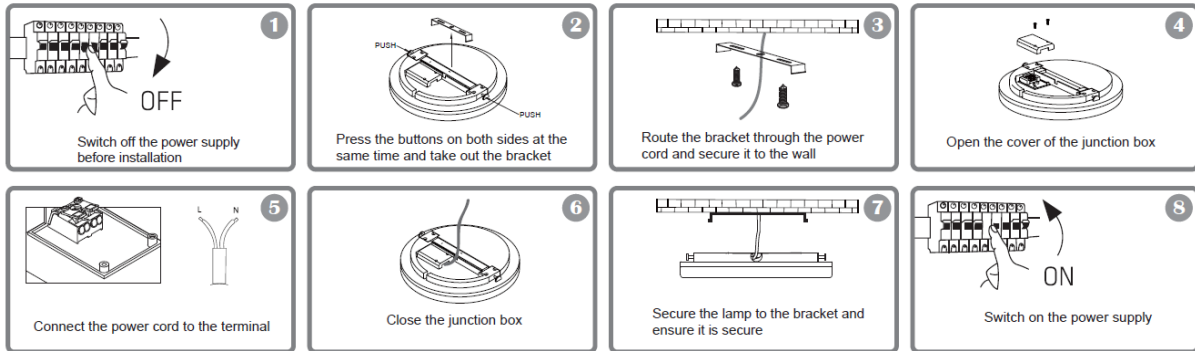
AT	BE	CY	CZ	DK	EE	FI	MT	NL	PL	PT	SK
SI	ES	DE	GR	HU	IE	IT	LV	LT	GB	IS	LI
NO	CH	BG	HR	RU	RO	FR	SE	LU	TR		

# iGET HOME Light LS4



## User manual - EN

### Installation instructions:



### Warning

- To avoid risk of fire or electric shock. The electrical rating of these products are AC220-240V. Pls confirmed the voltage before installing the lamp.
- LED Ceiling lamp installation required knowledge of luminaires electrical. If you are not qualified, pls ask a qualified electrician for help.
- To avoid wiring damage or abrasion, do not expose the wire to edges of sheet metal or other sharp objects.
- Disconnect power before installing or maintaining the product.
- Wait until the lamp cooling down before installing or maintaining the product.

### 1) Download and install the application

Download and install the iGET HOME app from Google Play or the App Store, or use the QR code below.



Google Play



App Store

### 2) Login to the application

- After downloading the app, log in if you already have an iGET HOME account. If you do not have an account, register.
- After registering, create your household if you have not done so before.

### 3) Add a device

- Connect the device and turn it on.
- Open the iGET HOME app, go to the devices section and click on the "Add Device" button or the "+" in the top right corner.
- Select your product from the device list or use the auto-scan feature to find your device.
- Reset the device to enter pairing mode
- Select your Wi-Fi network and enter its name and password and select "OK".

### How to start bulb pairing mode

Turn on in quick succession. – off – on – off – on bulb until it flashes rapidly. The time interval between switching on and off must not exceed 10s.



### 4) Specifications

Product name	iGET HOME LS4
Power supply	AC 220-240 V, 50/60 Hz
Power	24W
Life cycle	25 000 h
Luminance	2400lm
Chromaticity	RGB / 3 000 – 6 500 K
Dimension	330x330x50mm
Operating temperature	-20 to +40 °C
IP protection	IP54

### 5) Warranty rules

- Do not place any heavy or sharp objects on the bulb.
- Do not expose the bulb to direct sunlight or heat, and both must not be covered.
- Do not expose the bulb to an environment with a temperature higher or lower than the recommended temperature.
- Do not expose the bulb to dusty and humid environments over 85% including rain and liquids.
- Do not use any corrosive cleaning agents to clean the bulb.
- Do not expose the bulb to strong magnetic or electronic interference.
- Do not use power adapters other than those supplied with the bulb. The supplied power supply must only be connected to a mains supply whose voltage corresponds to the information on the type plate of the power supply.
- Do not leave the power adapter in areas with lower burning temperatures or on parts of the human body as the adapter will become hot and may cause injury.
- Do not use the bulb while eating or drinking.
- Keep the bulb out of the reach of children.
- The user is not authorized to disassemble the device or replace any part of it. There is a risk of electric shock when opening or removing covers that are not originally accessible. Improper assembly and reconnection of the device also exposes you to the risk of electric shock. In the event that service intervention is required, contact only qualified service technicians.
- If the bulb has been in an environment with a temperature below -10°C for a period of time, leave the bulb unplugged in a room with a temperature of -10°C to +60°C for more than one hour. Only then can you switch it on.
- Please contact your dealer for warranty repairs. For technical problems and questions, contact your dealer.

For household use: The given symbol (crossed-out wheeled bin) on the product or at accompanying documents means that used electrical and electronic products should not be disposed of with household waste. To ensure proper disposal of the product, hand it over to a designated collection point, where it will be accepted free of charge. The correct disposal of this product will help to save valuable natural resources and prevent any potential negative impacts on the environment and human health, which could otherwise be caused by inappropriate disposal of wastes. For more details, please, contact your local authorities or the nearest collection point. The improper disposal of this waste can be penalized in accordance with national regulations. Information for users to disposal of electrical and electronic devices (corporate and business use): For proper disposal of electrical and electronic devices, ask for details from your dealer or distributor. Information for users to disposal of electrical and electronic devices in other countries outside EU: The above mentioned symbol (crossed-out wheeled bin) is valid only in the countries of EU. For proper disposal of electrical and electronic devices, ask for details from your authorities or dealer. All is expressed by the symbol of crossed-out wheeled bin on product, packaging or in printed materials.



Set up the claim for warranty repair of device at your dealer. If you have technical questions or problems, contact your dealer. Follow the rules for working with electrical equipment. The user may not dismantle the device or replace any part of this. Opening or removing the covers poses the risk of electric shock. In case of incorrect reassembly and subsequent connection you are also exposed to electric shock.

#### Declaration of Conformity:

Company INTELEK LTD, organizační složka hereby declares that all Light LS4 RGB devices are in compliance with essential requirements and other relevant provisions of Directive 2014/53/EU. The full text of the EU Declaration of Conformity is available on this website [www.iget.eu](http://www.iget.eu).



The warranty period of the product is 24 months, unless stated otherwise.

This device can be used in the following countries bellow.

Italy - The conditions for using the WiFi network are described in the so-called Electronic Communications Code

Norway - The 2.4 GHz limitation applies only to the area 20 km from colony of Ny-Ålesund.

RoHS: The components used in the device meet the requirements on the restriction of hazardous substances in electrical and electronic devices in accordance with Directive 2011/65/EU. The RoHS declaration can be downloaded from [www.iget.eu](http://www.iget.eu).

#### Operation of radio equipment:

CZ: This radio equipment can be operated in the Czech Republic under the General Authorizations VO-R / 1 / 05.2017-2 and VO-R / 12 / 09.2010-12.

SK: This radio equipment can be operated under General Authorizations VPR - 07/2014, VPR - 02/2017 and VPR - 35/2012.

Producer / Exclusive importer of iGET products to EU: INTELEK LTD, organizační složka, Ericha Roučky 1291/4,

Brno 627 00, Czech Republic

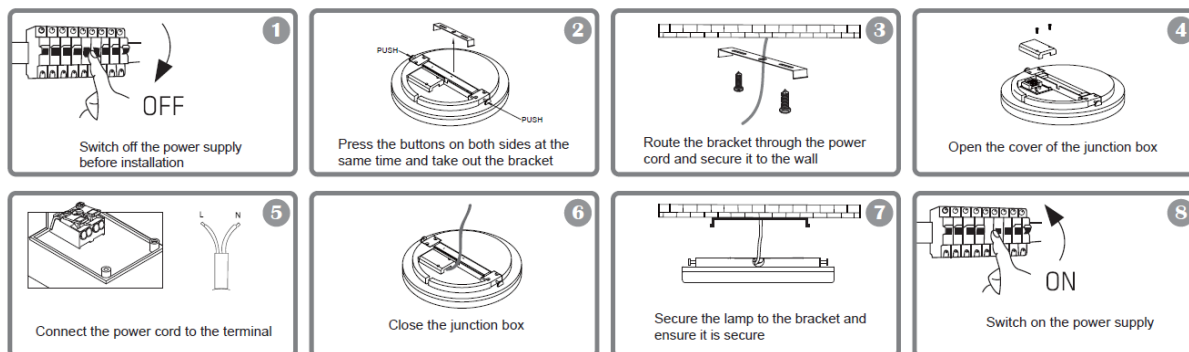
web: <http://www.iget.eu>

SUPPORT: <http://www.iget.eu/helpdesk>

Copyright© 2024 INTELEK LTD, organizační složka. All rights reserved.

AT	BE	CY	CZ	DK	EE	FI	MT	NL	PL	PT	SK
SI	ES	DE	GR	HU	IE	IT	LV	LT	GB	IS	LI
NO	CH	BG	HR	RU	RO	FR	SE	LU	TR		

### Instrukcje Instalacji



### Ostrzeżenie

- Aby uniknąć ryzyka pożaru lub porażenia prądem. Klasa elektryczna tych produktów to AC 220-240 V. Przed zainstalowaniem światła należy sprawdzić napięcie.
- Instalacja lamp sufitowych LED wymaga znajomości osprzętu elektrycznego. Jeśli nie masz odpowiednich uprawnień, poproś o pomoc wykwalifikowanego elektryka.
- Aby uniknąć uszkodzenia lub przetarcia przewodów, nie należy ich dotykać krawędziami blachy lub innymi ostrymi przedmiotami.
- Odłącz zasilanie przed instalacją lub konserwacją produktu.
- Przed instalacją lub konserwacją produktu poczekaj, aż lampa ostygnie.

### 1) Pobierz i zainstaluj aplikację

Pobierz i zainstaluj aplikację iGET HOME z Google Play lub App Store, albo skorzystaj z poniższego kodu QR.



Google Play



App Store

### 2) Zaloguj się do aplikacji

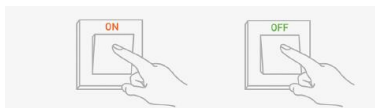
- Po pobraniu aplikacji zaloguj się, jeśli masz już konto w iGET HOME. Jeśli nie masz konta, zarejestruj się.
- Po rejestracji stwórz swoje gospodarstwo domowe, jeśli nie zrobiłeś tego wcześniej.

### 3) Dodawanie urządzenia

- Podłącz urządzenie i włącz je.
- Otwórz aplikację iGET HOME, przejdź do sekcji urządzeń i kliknij przycisk "Dodaj urządzenie" lub "+" w prawym górnym rogu.
- Wybierz swój produkt z listy urządzeń lub skorzystaj z funkcji automatycznego skanowania, aby znaleźć swoje urządzenie.
- Zresetuj urządzenie, aby wejść w tryb parowania.
- Wybierz swoją sieć Wi-Fi i wprowadź jej nazwę oraz hasło i wybierz "OK".

### Jak uruchomić tryb parowania żarówek

Włącz w krótkim odstępie czasu. - wyłączony - NA - wyłączony - NA żarówkę, aż zacznie szybko migać. Odstęp czasu pomiędzy włączeniem i wyłączeniem nie może przekraczać 10s.



### 4) Specyfikacja

Nazwa produktu	iGET HOME LS4
Zasilacz	AC 220-240 V, 50/60 Hz
Wydajność	24W
Żywotność	25 000 h
Jasność	2400lm
Chromatyczność	RGB / 3 000 – 6 500 K
Wymiar	330x330x50mm
Temperatura robocza	-20 dopóki +40 °C
Stopień ochrony IP	IP54

### 5) Deklaracja zgodności i środki ostrożności

- Nie wolno umieszczać żadnych ciężkich lub ostrych przedmiotów na urządzeniu.
- Nie wolno wystawiać na bezpośrednie działanie promieni słonecznych i ciepła promieniowania, z których oba nie mogą być zatłane.
- Nie wolno narażać środowiska o wyższej lub niższej temperaturze niż temperatura zalecana.
- Nie wystawiać zakurzonych i wilgotnych środowiskach ponad 85%, w tym deszczu i cieczy.
- Nie wolno używać żrących środków czyszczących do czyszczenia urządzenia.
- Nie wolno wystawiać na działanie silnego pola magnetycznego lub elektronicznego.
- Nie należy używać innych zasilaczy, z wyjątkiem tych, które można znaleźć na urządzeniu. Dołączony zasilacz może być podłączony tylko do instalacji elektrycznej, napięcie odpowiada mocy na tabliczce znamionowej.
- Nie pozostawiać zasilacza w miejscach z dolnym spalaniem temperatury i części ciała ludzkiego, ponieważ karta jest gorąca i mogą spowodować zranienie.
- Nie używać podczas jedzenia lub picia.
- Chronić przed dziećmi. Użytkownik nie jest upoważniony do demontażu urządzenia lub wymiany części. Otwieranie lub zdejmowanie pokryw, które nie są początkowo dostępne, istnieje ryzyko porażenia prądem. Nieprawidłowe urządzenia Ponowny montaż i ponowne uruchomienie również ryzyko porażenia prądem. Jeśli jest to konieczne do serwisu, należy skontaktować się wyłącznie wykwalifikowanego serwisanta.
- Jeżeli urządzenie było przez jakiś czas w otoczeniu o temperaturze niższej niż -10 ° C, pozwala na więcej niż jedną godzinę, urządzenie rozpiętym w temperaturze pokojowej, od 10 ° C do + 40 ° C. Dopiero wtedy można włączyć.
- Sprzęt Naprawy gwarancyjne odkupić w miejscowych sklepach. W przypadku problemów technicznych lub pytań, prosimy o kontakt ze sprzedawcą.
- W przypadku gospodarstw domowych: Ten symbol (przekreślony symbol pojemnika na śmieci) na produkcie lub dokumentacji t warzyszącej oznaczają, że zużyte urządzenia elektryczne i elektroniczne nie powinny być wyrzucane razem z odpadami komunalnymi. Aby zapewnić prawidłową utylizację produktu do wyznaczonego punktu zbiórki, gdzie zostaną przyjęte bezpłatnie. Właściwa likwidacja tych produktów pozwoli zachować cenne zasoby naturalne i uniknięcie negatywnego wpływu na środowisko i zdrowie ludzi, które mogłoby być spowodowane niewłaściwym utylizacji odpadów. Aby uzyskać więcej informacji, proszę skontaktować się z lokalnymi władzami lub najbliższe- go punktu zbiórki. W przypadku niewłaściwej utylizacji tych odpadów może odbywać się zgodnie z przepisami krajowymi dotyczącymi grzywien. Informacja dla użytkowników zużytego sprzętu elektrycznego i elektronicznego (wykorzystanie korporacyjnych i biznesowych): Dla prawidłowej utylizacji sprzętu elektrycznego i elektronicznego wniosku szczegółowych informacji od sprzedawcy lub dostawcy. Informacja dla użytkowników utylizacji urządzeń elektrycznych i elektronicznych w krajach spoza Unii Europejskiej:



Powyższy symbol (przekreślony symbol pojemnika na śmieci) jest ważny tylko w Unii Europejskiej. Dla właściwej utylizacji sprzętu elektrycznego- go i elektronicznego, należy poprosić o szczegółowe informacje na temat lokalnych władz lub od sprzedawcy. Wszystko wyraża kontenera na kółkach symbol umieszczony na produkcie, opakowaniu lub materiałach drukowanych. Nie stosować w pobliżu wody, np. w pobliżu wanny, umywalka, zlew, zlewozmywak, w wilgotnej piwnicy lub w pobliżu basenu. Inne środki:

Przestrzegać zasad pracy z urządzeniami elektrycznymi i kablami sieciowego, aby być podłączone do odpowiednich gniazd elektrycznych. Użytkownikowi nie wolno demontować urządzenia lub wymiany części. Podczas otwierania lub zdejmowanie pokryw, które nie pierwotnie zaprojektowane, istnieje ryzyko porażenia prądem. Nieprawidłowe urządzenia Ponowny montaż i ponowne uruchomienie również ryzyko porażenia prądem.

#### Deklaracja zgodności:

INTELEK LTD, organizacja słożka deklaracji, że sprzęt radiowy Light LS4 RGB jest zgodny z dyrektywą 2014/53/EU. Okres gwarancji wynosi 24 miesiące dla produktów, chyba że zaznaczono inaczej. To urządzenie może być używane w następujących krajach.



RoHS: Części wykorzystane w urządzeniu spełniają wymogi i ograniczenia wykorzystania niebezpiecznych substancji w urządzeniach elektrycznych i elektronicznych i są zgodne z dyrektywą 2011/65/EU. Oświadczenie o RoHS można pobrać ze strony internetowej [www.iget.eu](http://www.iget.eu).

Producent / Wyłączny dystrybutor produktów iGET w EU: INTELEK LTD, organizacja słożka, Ericha Roučky 1291/4,

Brno 627 00, Czech Republic

WEB: <http://www.iget.eu>

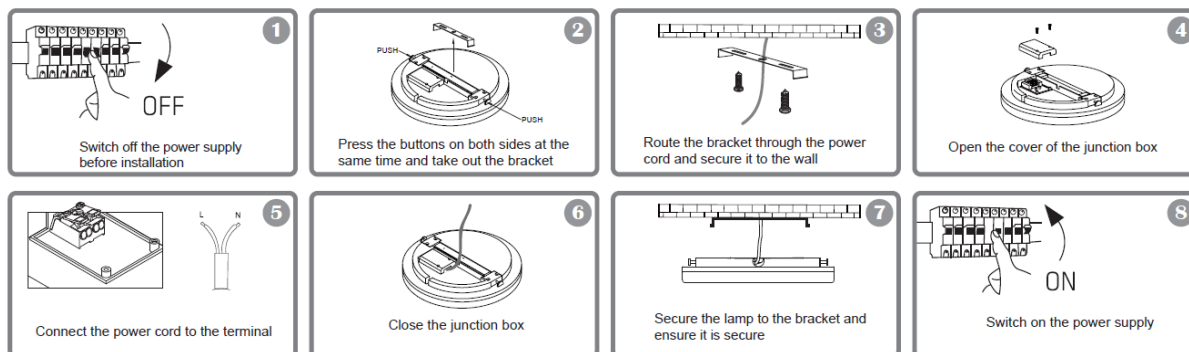
SUPPORT: <http://www.iget.eu/helpdesk>

Copyright © 2024 INTELEK LTD, organizacja słożka. Wszystkie prawa zastrzeżone.

AT	BE	CY	CZ	DK	EE	FI	MT	NL	PL	PT	SK
SI	ES	DE	GR	HU	IE	IT	LV	LT	GB	IS	LI
NO	CH	BG	HR	RU	RO	FR	SE	LU	TR		



### Telepítési útmutató



### Figyelem

- A tűz vagy áramütés veszélyének elkerülése érdekében. Ezeknek a termékeknek az elektromos osztálya AC220-240V. Kérjük, ellenőrizze a feszültséget a lámpa felszerelése előtt.
- A LED-es mennyezeti lámpák felszereléséhez az elektromos szerelvények ismerete szükséges, ha nem rendelkezik képzettséggel, kérjen szakképzett villanyszerelőt.
- A vezetékek sérülésének vagy súrlódásának elkerülése érdekében ne tegye ki azokat fémlemez széleinek vagy más éles tárgyakkal.
- A termék üzembe helyezése vagy karbantartása előtt húzza ki a tápfeszültséget.
- A termék felszerelése vagy karbantartása előtt várja meg, amíg a lámpa lehűl.

### 1) Töltse le és telepítse az alkalmazást

Töltse le és telepítse az iGET HOME alkalmazást a Google Play vagy az App Store alkalmazásboltból, vagy használja az alábbi QR-kódot.



Google Play



App Store

### 2) Jelentkezzen be az alkalmazásba

- Az alkalmazás letöltése után jelentkezzen be, ha már rendelkezik iGET HOME fiókkal. Ha még nincs fiókja, regisztráljon.
- A regisztráció után hozza létre a háztartását, ha még nem tette meg korábban.

### 3) Eszköz hozzáadása

- Csatlakoztassa a készüléket, és kapcsolja be.
- Nyissa meg az iGET HOME alkalmazást, lépjen az eszközök részre, és kattintson az "Eszköz hozzáadása" gombra vagy a jobb felső sarokban lévő "+" gombra.
- Válassza ki a terméket az eszközlístából, vagy használja az automatikus keresés funkciót a készülék megkereséséhez.
- Állítsa vissza a készüléket a párosítási módba való belépéshez.
- Válassza ki a Wi-Fi hálózatot, adja meg a nevét és a jelszavát, majd válassza az "OK" lehetőséget.

### Az izzó párosítási módjának elindítása

Gyors egymásutánban kapcsolja be. - ki - tovább - ki - tovább izzót, amíg gyorsan villogni nem kezd. A be- és kikapcsolás közötti idő nem haladhatja meg a 10 másodpercet.



### 4) Műszaki adatok

Egy termék neve	iGET HOME LS4
Tápegység	AC 220-240 V, 50/60 Hz
Teljesítmény	24W
Élettartam	25 000 h
Fényesség	2400lm
Kromatikuság	RGB / 3 000 – 6 500 K
Dimenzió	330x330x50mm
Üzemi hőmérséklet	-20 amíg +40 °C
Védettségi fokozat IP	IP54

## 5) Megfelelőségi nyilatkozat és biztonsági óvintézkedések

- A készüléket csakis és kizárólag a jelen útmutatóval összhangban használja.
- Tartsa távol gyermekektől. A készüléket csak felnőtt személyek használhatják. A készülék más személyek általi használatáért annak tulajdonosa a felelős.
- Ne tegye ki a terméket közvetlen nap- vagy hőszugárzásnak, ne takarja le, ami azt jelenti, hogy környezetében fontos a hűvös légáramlás biztosítása.
- Ne kerüljön a termék közvetlen kapcsolatba folyadékkal (víz), ne használjon a készülék tisztításához oxidációt okozó szereket, ideértve a szeszt is. Tisztításához kizárólag száraz ruhát használjon.
- A berendezésnek meg kell felelnie az egyenáramú működés követelményeinek, másfajta áramforrás tüzet vagy üzemzavart idézhet elő.
- A berendezés garanciális javításait az Ön forgalmazójánál igényelje. Műszaki problémák esetén vagy kérdéseivel forduljon a forgalmazóhoz.
- Háztartásokra vonatkozó tudnivalók: A terméken vagy az ahhoz tartozó dokumentáción lévő ábra (áthúzott hulladékgyűjtő) azt jelenti, hogy az elektromos illetve elektronikus készülékeket tilos települési hulladékkal együtt megsemmisíteni. A megfelelő likvidálás érdekében a terméket adja le az arra kijelölt térítésmentes lerakóhelyen. A jelen termék helyes megsemmisítésével Ön elősegíti az értékes természeti források megőrzését és hozzájárul az olyan lehetséges negatív következmények kiküszöböléséhez, amelyek a helytelen likvidálásból eredhetnek. További részletekért forduljon a helyi önkormányzathoz vagy a legközelebbi lerakathoz. A fenti típusú hulladék helytelen megsemmisítése - a hazai jogszabályok értelmében - bírságot vonhat maga után. A felhasználók számára (cégek, vállalatok keretében) az elektromos és elektronikus készülékek likvidálásával kapcsolatban az alábbi információkat nyújtjuk: Az elektromos és elektronikus készülékek helyes likvidálásával kapcsolatban részletes információkért forduljon forgalmazójához vagy a gyártóhoz. Az Európai Unión kívüli országok felhasználói számára az elektromos és elektronikus készülékek likvidálásával kapcsolatban az alábbi információkat nyújtjuk: A fenti ábra (áthúzott hulladékgyűjtő) csak az EU tagországaiban érvényes. Az elektromos és elektronikus készülékek helyes likvidálásával kapcsolatban részletes információkért forduljon az Ön országa hatóságaihoz vagy a készülék gyártójához. A terméken, annak csomagolásán vagy a nyomtatott dokumentumokon áthúzott hulladékgyűjtő szimbóluma mindent elmond.
- Reklamációs szándéka esetén ismernie kell a termék sorozatszámát, amely annak hátulján és a termék dobozán van feltüntetve. A sorozatszámmal ellátott dobozt gondosan őrizze meg esetleges reklamáció céljából, amivel a reklamáció visszautasításával járó felesleges komplikációtól mentesül. A terméket annak forgalmazójánál kell reklamálni, amennyiben az nincs a [www.iget.eu](http://www.iget.eu) honlapon másként.
- Az egyes paraméterek, a leírás, a design az egyes verzióknál ill. update-eknél eltérők lehetnek. A termékre vonatkozó pontos paramétereket és további információkat a [www.iget.eu](http://www.iget.eu) honlapon találja. Nyomdahibák előfordulhatnak. A gyártó és forgalmazó nem vállal felelősséget használata során bármilyen módon bekövetkezett adatvesztéséért illetve károsodásért.

Tartsa be a villamos készülékekkel való bánásmódról vonatkozó szabályokat, és a csatlakozó villamos kábelt csak megfelelő aljzatokba csatlakoztassa. A felhasználó nem szedheti szét a készüléket, és nem cserélheti ki annak alkatrészeit sem. A hátlap kinyitása vagy eltávolítása esetén áramütés veszélye áll fenn. A készülék helytelen összeszerelése és ismételt csatlakoztatása esetén szintén áramütés veszélyének teszi ki magát. Szerviz beavatkozás szükségessége esetén csak kizárólag képezett szerviz technikusokhoz forduljon. A felnyitása vagy a készülék módosítása a jótállás elvesztését jelenti, és a gyártó/forgalmazó nem felelős a következményekért sem.



### Megfelelőség:

Az INTELEK LTD, organizační složka vállalat ezennel kijelenti, hogy minden Light LS4 RGB készülék megfelel a 2014/53/EU irányelv alapvető követelményeinek és egyéb vonatkozó rendelkezéseinek. Az EU Megfelelőségi Nyilatkozat teljes szövege megtalálható a [www.iget.eu](http://www.iget.eu) honlapon. A termék jótállási ideje 24 hónap, kivéve, ha másképp van feltüntetve. Ez a készülék a következő országokban használható.



RoHS: A készülékhez használt alkatrészek megfelelnek az elektromos és elektronikus készülékekhez alkalmazott veszélyes anyagok korlátozására vonatkozó követelményeknek és összhangban vannak a 2011/65/EU irányelvvel. Nyilatkozat a RoHS lehet letölteni az internetről [www.iget.eu](http://www.iget.eu). Az iGET termékek gyártó / kizárólagos importőre EU: INTELEK LTD, organizační složka, Ericha Roučky 1291/4,

Brno 627 00, Czech Republic

WEB: <http://www.iget.eu>

SUPPORT: <http://www.iget.eu/helpdesk>

Copyright © 2024 INTELEK LTD, organizační složka. Valamennyi jog fenntartva

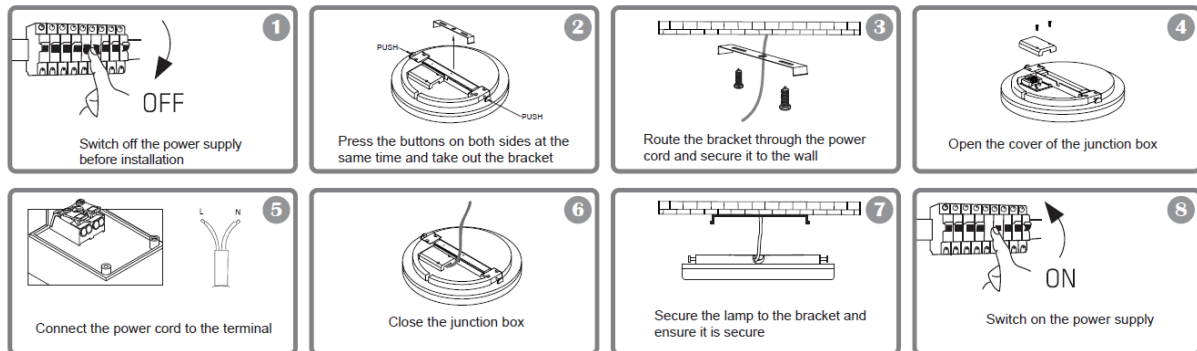
AT	BE	CY	CZ	DK	EE	FI	MT	NL	PL	PT	SK
SI	ES	DE	GR	HU	IE	IT	LV	LT	GB	IS	LI
NO	CH	BG	HR	RU	RO	FR	SE	LU	TR		

# iGET HOME Light LS4



## Bedienungsanleitung - DE/AT

### Installationsanleitung:



### Warnung

- Um die Gefahr eines Brandes oder Stromschlags zu vermeiden. Die elektrische Klasse dieser Produkte beträgt AC220–240 V. Bitte überprüfen Sie die Spannung, bevor Sie die Leuchte installieren.
- Die Installation von LED-Deckenleuchten erfordert Kenntnisse über Elektroinstallationen. Wenn Sie nicht qualifiziert sind, wenden Sie sich an einen qualifizierten Elektriker.
- Um Beschädigungen oder Scheuerstellen der Drähte zu vermeiden, legen Sie diese nicht den Kanten von Blechen oder anderen scharfen Gegenständen aus.
- Trennen Sie die Stromversorgung, bevor Sie das Produkt installieren oder warten.
- Warten Sie, bis die Lampe abgekühlt ist, bevor Sie das Produkt installieren oder warten.

### 1) Herunterladen und Installieren der Anwendung

Laden Sie die iGET HOME App von Google Play oder dem App Store herunter und installieren Sie sie, oder verwenden Sie den unten stehenden QR-Code.



Google Play



App Store

### 2) Anmeldung bei der Anwendung

- Nachdem Sie die App heruntergeladen haben, melden Sie sich an, wenn Sie bereits ein iGET HOME-Konto haben. Wenn Sie noch kein Konto haben, registrieren Sie sich.
- Legen Sie nach der Registrierung Ihren Haushalt an, falls Sie dies noch nicht getan haben.

### 3) Hinzufügen eines Geräts

- Schließen Sie das Gerät an und schalten Sie es ein.
- Öffnen Sie die iGET HOME App, gehen Sie zum Abschnitt "Geräte" und klicken Sie auf die Schaltfläche "Gerät hinzufügen" oder das "+" in der oberen rechten Ecke.
- Wählen Sie Ihr Produkt aus der Geräteliste aus oder verwenden Sie die automatische Suchfunktion, um Ihr Gerät zu finden.
- Setzen Sie das Gerät zurück, um den Pairing-Modus zu aktivieren.
- Wählen Sie Ihr Wi-Fi-Netzwerk aus, geben Sie den Namen und das Passwort ein und wählen Sie "OK".

### So starten Sie den Glühlampen-Kopplungsmodus

Kurz hintereinander einschalten. - aus - An - aus - An Glühlampe, bis sie schnell blinkt. Das Zeitintervall zwischen Ein- und Ausschalten darf 10s nicht überschreiten.



### 4) Spezifikationen

Name des Produkts	iGET HOME LS4
Stromversorgung	AC 220-240 V, 50/60 Hz
Strom	24W
Lebensdauer	25 000 h
Helligkeit	2400lm
Chromatizität	RGB / 3 000 – 6 500 K
Abmessungen	330x330x50mm
Betriebstemperatur	-20 bis +40 °C
Schutzart IP	IP54

## 5) Konformitätserklärung und Sicherheitshinweise

- Stellen Sie keine schweren oder scharfen Gegenstände auf das Gerät.
- Setzen Sie das Gerät nicht direkter Sonneneinstrahlung oder Hitze aus, und decken Sie beides nicht ab.
- Setzen Sie das Gerät nicht einer Umgebung aus, deren Temperatur über oder unter der empfohlenen Temperatur liegt.
- Setzen Sie das Gerät keiner staubigen oder feuchten Umgebung aus, die über 85 % liegt, einschließlich Regen und Flüssigkeiten.
- Verwenden Sie keine ätzenden Reinigungsmittel zur Reinigung des Geräts.
- Setzen Sie das Gerät keinen starken magnetischen oder elektronischen Störungen aus.
- Verwenden Sie keine anderen Netzteile als die, die mit dem Gerät geliefert wurden. Das mitgelieferte Netzteil darf nur an ein Stromnetz angeschlossen werden, dessen Spannung den Angaben auf dem Typenschild des Netzteils entspricht.
- Lassen Sie den Netzadapter nicht an Orten mit geringerer Verbrennungstemperatur oder an Körperteilen liegen, da der Adapter heiß wird und Verletzungen verursachen kann.
- Verwenden Sie das Gerät nicht, während Sie essen oder trinken.
- Bewahren Sie das Gerät außerhalb der Reichweite von Kindern auf.
- Der Benutzer ist nicht berechtigt, das Gerät zu zerlegen oder Teile davon auszutauschen. Es besteht die Gefahr eines elektrischen Schlages, wenn Abdeckungen, die ursprünglich nicht zugänglich waren, geöffnet oder entfernt werden. Bei unsachgemäßem Zusammenbau und Wiederanschluss des Geräts besteht ebenfalls die Gefahr eines elektrischen Schlags. Falls ein Serviceeingriff erforderlich ist, wenden Sie sich nur an qualifizierte Servicetechniker.
- Wenn sich das Gerät längere Zeit in einer Umgebung mit einer Temperatur unter -10°C befunden hat, lassen Sie es in einem Raum mit einer Temperatur von -10°C bis +60°C für mehr als eine Stunde ausstecken. Erst dann können Sie es wieder einschalten.
- Für Garantiereparaturen wenden Sie sich bitte an Ihren Händler. Bei technischen Problemen und Fragen wenden Sie sich bitte an Ihren Fachhändler.

Für den Hausgebrauch: Das angegebene Symbol (durchgestrichene Mülltonne) auf dem Produkt oder in den Begleitpapieren bedeutet, dass gebrauchte elektrische und elektronische Produkte nicht mit dem Hausmüll entsorgt werden dürfen. Um eine ordnungsgemäße Entsorgung des Produkts zu gewährleisten, geben Sie es bei einer dafür vorgesehenen Sammelstelle ab, wo es kostenlos angenommen wird. Die ordnungsgemäße Entsorgung dieses Produkts trägt dazu bei, wertvolle natürliche Ressourcen zu schonen und mögliche negative Auswirkungen auf die Umwelt und die menschliche Gesundheit zu vermeiden, die andernfalls durch unsachgemäße Entsorgung von Abfällen verursacht werden könnten. Für weitere Informationen wenden Sie sich bitte an Ihre örtlichen Behörden oder an die nächstgelegene Sammelstelle. Die unsachgemäße Entsorgung dieser Abfälle kann gemäß den nationalen Vorschriften geahndet werden. Informationen für Benutzer zur Entsorgung elektrischer und elektronischer Geräte (Firmen- und Geschäftsgebrauch): Für die ordnungsgemäße Entsorgung elektrischer und elektronischer Geräte erkundigen Sie sich bitte bei Ihrem Händler oder Distributor. Informationen für Benutzer zur Entsorgung von elektrischen und elektronischen Geräten in anderen Ländern außerhalb.



EU: Das oben genannte Symbol (durchgestrichene Mülltonne auf Rädern) ist nur in den Ländern der EU gültig. Für die ordnungsgemäße Entsorgung von elektrischen und elektronischen Geräten erkundigen Sie sich bitte bei Ihren Behörden oder Ihrem Händler. Das Symbol der durchgestrichenen Mülltonne auf dem Produkt, der Verpackung oder in gedruckten Materialien weist auf alles hin.

Beantragen Sie die Garantiereparatur des Geräts bei Ihrem Händler. Bei technischen Fragen oder Problemen wenden Sie sich an Ihren Fachhändler. Beachten Sie die Regeln für die Arbeit mit elektrischen Geräten. Der Benutzer darf das Gerät nicht zerlegen oder Teile davon austauschen. Das Öffnen oder Entfernen der Abdeckungen birgt die Gefahr eines elektrischen Schlages. Bei unsachgemäßem Zusammenbau und anschließendem Anschluss sind Sie ebenfalls der Gefahr eines Stromschlags ausgesetzt.

### Erklärung der Konformität:

Die Firma INTELEK LTD, organizační složka erklärt hiermit, dass alle light LS4 RGB Geräte mit den grundlegenden Anforderungen und anderen relevanten Bestimmungen der Richtlinie 2014/53/EU übereinstimmen. Der vollständige Text der EU-Konformitätserklärung ist auf dieser Website [www.iget.eu](http://www.iget.eu) verfügbar.

Die Garantiezeit für das Produkt beträgt 24 Monate, sofern nicht anders angegeben.

Dieses Gerät kann in den folgenden Ländern verwendet werden.

Italien - Die Bedingungen für die Nutzung des WiFi-Netzes sind im so genannten Electronic Communications Code beschrieben

Norwegen - Die 2,4-GHz-Beschränkung gilt nur für das Gebiet 20 km von der Kolonie Ny-Ålesund entfernt.

RoHS: Die im Gerät verwendeten Komponenten erfüllen die Anforderungen zur Beschränkung gefährlicher Stoffe in elektrischen und elektronischen Geräten gemäß der Richtlinie 2011/65/EU. Die RoHS-Erklärung kann unter [www.iget.eu](http://www.iget.eu) heruntergeladen werden.

### Betrieb von Funkanlagen:

CZ: Diese Funkanlage darf in der Tschechischen Republik gemäß den Allgemeinen Genehmigungen VO-R / 1 / 05.2017-2 und VO-R / 12 / 09.2010-12 betrieben werden.

SK: Diese Funkanlage kann im Rahmen der Allgemeinen Genehmigungen VPR - 07/2014, VPR - 02/2017 und VPR - 35/2012 betrieben werden.

Hersteller / Alleinimporteur von iGET-Produkten in die EU:

INTELEK LTD, organizační složka, Ericha Roučky 1291/4,

Brno 627 00, Czech Republic

web: <http://www.iget.eu>

UNTERSTÜTZUNG: <http://www.iget.eu/helpdesk>

Copyright© 2024 INTELEK LTD, organizační složka. Alle Rechte vorbehalten.

