

iGET

SECURITY P12

Instalační manuál CZ

SUPPORT: <http://www.iget.eu/helpdesk>

Bezpečnostní opatření

1. Nepokládejte žádné těžké nebo ostré předměty na zařízení.
2. Nevystavujte zařízení přímému slunečnímu a tepelnému záření a nesmí být zakrýváno.
3. Nevystavujte zařízení prostředí s vyšší nebo nižší teplotou než je doporučena.
4. Nevystavujte zařízení prašnému prostředí, a vlhkému prostředí nespĺňující doporučené hodnoty včetně deště a kapalin.
5. Nepoužívejte žádné korozivní čisticí prostředky k čištění zařízení.
6. Nevystavujte zařízení silnému magnetickému nebo elektronickému rušení.
7. Nepoužívejte jiné napájecí adaptéry nebo baterie než ty, které jsou pro provoz určené.
8. Záruční opravy zařízení uplatňujte u svého prodejce. V případě technických problémů a dotazů kontaktujte svého prodejce.

9. Pro domácnosti: Uvedený symbol (přeškrtnutý koš) na výrobku nebo v průvodní dokumentaci znamená, že použité elektrické nebo elektronické výrobky nesmí být likvidovány společně s komunálním odpadem. Za účelem správné likvidace výrobku jej odevzdejte na určených sběrných místech, kde budou přijata zdarma. Správnou likvidací tohoto produktu pomůžete zachovat cenné přírodní zdroje a napomáháte prevenci potenciálních negativních dopadů na životní prostředí a lidské zdraví, což by mohly být důsledky nesprávné likvidace odpadů. Další podrobnosti si vyžádejte od místního úřadu nebo nejbližšího sběrného místa. Při nesprávné likvidaci tohoto druhu odpadu mohou být v souladu s národními předpisy uděleny pokuty. Informace pro uživatele k likvidaci elektrických a elektronických zařízení (firemní a podnikové použití): Pro správnou likvidaci elektrických a elektronických zařízení si vyžádejte podrobné informace u Vašeho prodejce nebo dodavatele. Informace pro uživatele k likvidaci elektrických a elektronických zařízení v ostatních zemích mimo Evropskou unii: Výše uvedený symbol (přeškrtnutý koš) je platný pouze v zemích Evropské unie. Pro správnou likvidaci elektrických a elektronických zařízení si vyžádejte podrobné informace u Vašich úřadů nebo prodejce zařízení.



Vše vyjadřuje symbol přeškrtnutého kontejneru na výrobku, obalu nebo tištěných materiálech.

10. Není určeno k používání v blízkosti vody, např. vedle vany, umyvadla, dřezu, výlevky, ve vlhkém sklepě nebo u bazénu.

Prohlášení o shodě:

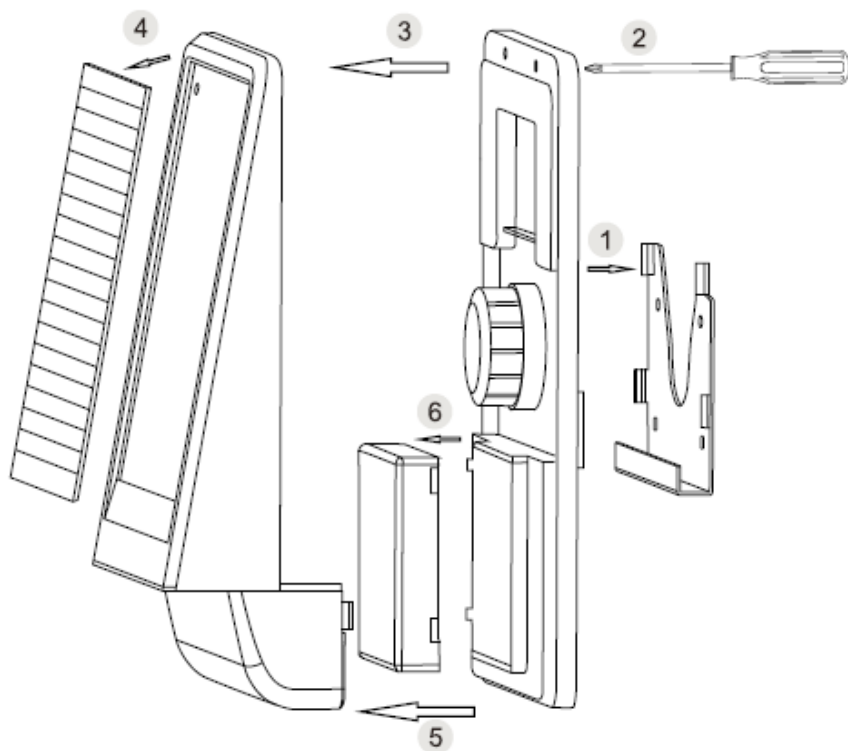


Tímto INTELEK spol. s r.o. prohlašuje, že typ rádiového zařízení SECURITY P12 (JD-W06) je v souladu se směrnicí 2014/53/EU. Úplné znění EU prohlášení o shodě je k dispozici na těchto internetových stránkách www.iget.eu. Záruční lhůta je na produkty 24 měsíců, pokud není stanovena jinak. Toto zařízení lze používat v následujících zemích, viz. tabulka níže. RoHS: Tento přístroj splňuje požadavky o omezení používání některých nebezpečných látek v elektrických a elektronických zařízeních (nařízení vlády č. 481/2012 Sb., které bylo novelizováno nařízením vlády

č. 391/2016 Sb.) a tím i požadavky Směrnice Evropského parlamentu a Rady (ES) 2011/65/EU o omezení používání některých nebezpečných látek v elektrických a elektronických zařízeních. Prohlášení k RoHS lze stáhnout na webu www.iget.eu. Výrobce / výhradní dovozce produktů iGET do EU: INTELEK spol. s r.o., Ericha Roučky 1291/4, 627 00 Brno - Černovice, CZ, web: <http://www.iget.eu>, SUPPORT: <http://www.iget.eu/helpdesk>, Copyright © 2021 INTELEK spol. s r.o. Všechna práva vyhrazena.

AT	BE	CY	CZ	DK	EE	FI	MT	NL	PL	PT	SK
SI	ES	DE	GR	HU	IE	IT	LV	LT	GB	IS	LI
NO	CH	BG	HR	RU	RO	FR	SE	LU	TR		

SECURITY P12 – Venkovní solární siréna CZ



Specifikace:

Frekvence vysílání:

433 MHz

Provozní teplota:

- 20°C ~ +60°C

Provozní vlhkost:

5% ~ 95%

Použití kódování:

2262/1527

Napájecí napětí:

Vlastní solární panel, který dobíjí vnitřní baterii o kapacitě 2300mAh

Dosah signálu k centrální jednotce:

do 80ti m. při přímé viditelnosti

Doporučení

- Maximální dosah bezdrátového signálu v otevřeném prostředí od centrální jednotky je 80 m při plně vysunutých anténách. V domech se silným zdivem nebo železobetonem se tato vzdálenost razantně snižuje.
- Siréna musí být stabilně umístěna na pevném podkladu.
- Snažte se sirénu co nejvíce chránit před účinky povětrnostních vlivů – voda, vítr.
- Umístěte sirénu na zeď tak, aby byla do železného držáku dobře zasunuta. Jakmile by se někdo pokoušel o násilnou demontáž sirény a došlo k vysunutí z tohoto železného držáku, bude ihned spuštěn alarm.
- Siréna obsahuje uvnitř nabíjecí baterii, díky které je siréna stále aktivní i když solární panel nedodává energii.

Instalace

Níže je popsán postup pro dva modely - alarm iGET SECURITY M3B a M2B.

Instalace k alarmu iGET SECURITY M2B

Proveďte kompletní demontáž krytu, viz. obr. výše a zapněte sirénu tlačítkem **Power** do polohy **On**. Na hlavní jednotce alarmu vstupte do nastavení (defaultně **8888#**). Nyní zadejte **411#**, poté zadejte [43]+[A]+[#], A značí číslici 90–92. Nyní zadejte *# (hvězdička a mřížka) pro výstup z nastavení. Stiskněte na siréně tlačítko **Code** po dobu 2 vteřin, vpravo bliknou dvě LED diody a poté zůstanou vlevo dvě LED diody svítit. Nyní je siréna připravena k párování. Stiskněte na přiložené klíčence k alarmu symbol zamčení a poté symbol odemčení. Siréna problikne. Nyní je potřeba na siréně ukončit párování, podržte tlačítko **Code** 3 vteřiny, siréna problikne. Nyní otestujte správnou funkci. V normálním režimu alarmu stiskněte na klíčence symbol zvonku. Pozor, siréna začne hlasitě houkat – vypnete pomocí tlačítka odemčeného zámku na klíčence. Pokud takto funguje je siréna v pořádku připojena. Nyní umístěte sirénu na místo kde je potřeba.

Souhrn jak nastavit párování sirény (doporučujeme):

Siréna: zapnout napájení, tlačítko do polohy On

Alarm: vstoupit do nastavení (defaultně zadat 8888#)

Alarm: zadat 411#

Alarm: zadat 4390#

Alarm: zadat *# (hvězdička a mřížka)

Siréna: stisknout tlačítko Code 2 vteřiny tak, aby vlevo svítily dvě LED diody

Klíčenka: na klíčence stiskněte tlačítko "zámek zamčený" a poté "zámek odemčený"

Siréna: stisknout tlačítko Code 3 vteřiny, siréna problikne.

Klíčenka: stisknout tlačítko „Zvoneček“ a bude spuštěn poplach, vypnete pomocí tlačítka „zámek odemčený“.

Pokud siréna houkala, je zapojení spárování správné.

Instalace k alarmu iGET SECURITY M3B

Odšroubujte čelní kryt sirény, připojte ji k napájení, a zkontrolujte, zdali je posunovací tlačítko **Power** v poloze „On“. Postupujte dle popisu níže, pozor, zdali se daný řádek s nastavením týká sirény nebo alarmu.

Siréna: zapnout napájení, tlačítko do polohy On

Alarm: vstoupit do nastavení (defaultně zadat 123123#)

Alarm: zadat 70*1#

Alarm: zadat 71*3333#

Alarm: zadat **#

Siréna: stisknout a držet tlačítko Code dokud siréna nepípne, rozsvítí se LED

Alarm: na hlavní jednotce stiskněte zámek

Siréna: stisknout a držet tlačítko Code dokud siréna nepípne, rozsvítí se LED

Alarm: na hlavní jednotce stisknout a držet tlačítko SOS dokud nevyvolá poplach

Pokud siréna houkala, je zapojení spárování správné.

Oinstalace

M2B: Pokud je nutné sirénu od hlavní jednotky odpárovat postupujte následovně: na hlavní jednotce alarmu vstupte do nastavení (defaultně 8888#). Nyní zadejte 410#. Poté sirénu vyresetujte do základního nastavení držením tlačítka Reset cca 10 vteřin při zapnuté siréně.

M3B: Sirénu vyresetujte do základního nastavení držením tlačítka Reset cca 10 vteřin při zapnuté siréně.

Pozor!

Dodržujte pravidla pro práci s elektrickými přístroji a připojení sirény provádějte opatrně.

Upozornění/Omezení

Siréna reaguje ihned, bez zpoždění. Není možné ji použít s nastavením alarmu se zpožděním.

Při použití této sirény je nutné ovládat alarm pomocí klíčenek, tzn. aktivace/deaktivace probíhá ihned.

Nelze ji tedy používat při zpožděné detekční zóně, jelikož poplach je vyvolán ihned, ne až po skončení odpočtu k zadání kódu.

iGET

SECURITY P12

Inštalačný manuál SK

SUPPORT: <http://www.iget.eu/helpdesk>

Bezpečnostné opatrenia

1. Nekládte žiadne ťažké alebo ostré predmety na zariadenie.
2. Nevystavujte zariadenie priamemu slnečnému a tepelnému žiareniu a nesmie byť zakrývané.
3. Nevystavujte zariadenie prostrediu s vyššou alebo nižšou teplotou, než je odporučená.
4. Nevystavujte zariadenie prašnému prostrediu a vlhkému prostrediu, nespĺňajúce doporučené hodnoty vrátane dažďa a kvapalín.
5. Nepoužívajte žiadne korozívne čistiace prostriedky k čisteniu zariadenia.
6. Nevystavujte zariadenie silnému magnetickému alebo elektronickému rušeniu.
7. Nepoužívajte iné napájacie adaptéry alebo batérie než tie, ktoré sú pre prevádzku určené.
8. Záručné opravy zariadenia uplatňujte u svojho predajcu. V prípade technických problémov a otázok kontaktujte svojho predajcu.
9. Pre domácnosti: Uvedený symbol (preškrtnutý kôš) na výrobku alebo v sprievodnej dokumentácii znamená, že použité elektrické alebo elektronické výrobky nesmú byť likvidované spoločne s komunálnym odpadom. Za účelom správnej likvidácie odovzdajte výrobok na určených zberných miestach, kde budú prijaté zdarma. Správnu likvidáciu tohto produktu pomôžete zachovať cenné prírodné zdroje a napomáhate prevencii potenciálnych negatívnych dopadov na životné prostredie a ľudské zdravie, čo by mohli byť dôsledky nesprávnej likvidácie odpadov. Ďalšie podrobnosti si vyžiadajte od miestneho úradu alebo najbližšieho zberného miesta. Pri nesprávnej likvidácii tohto druhu odpadu môžu byť v súlade s národnými predpismi udelené pokuty. Informácie pre užívateľov k likvidácii elektrických a elektronických zariadení (firemné a podnikové použitie): Pre správnu likvidáciu elektrických a elektronických zariadení si vyžiadajte podrobné informácie u Vášho predajcu alebo dodávateľa. Informácie pre užívateľov k likvidácii elektrických a elektronických zariadení v ostatných krajinách mimo Európsku úniu: Vyššie uvedený symbol (preškrtnutý kôš) je platný len v krajinách Európskej únie. Pre správnu likvidáciu elektrických a elektronických zariadení si vyžiadajte podrobné informácie u Vašich úradov alebo predajcu zariadenia. Všetko vyjadruje symbol preškrtnutého kontajnera na výrobku, obale alebo tlačenej materiáloch.
10. Nie je určený k používaniu v blízkosti vody, napr. vedľa vane, umývadla, drezu, výlevky, vo vlhkej pivnici alebo pri bazéne.



Prehlásenie o zhode:

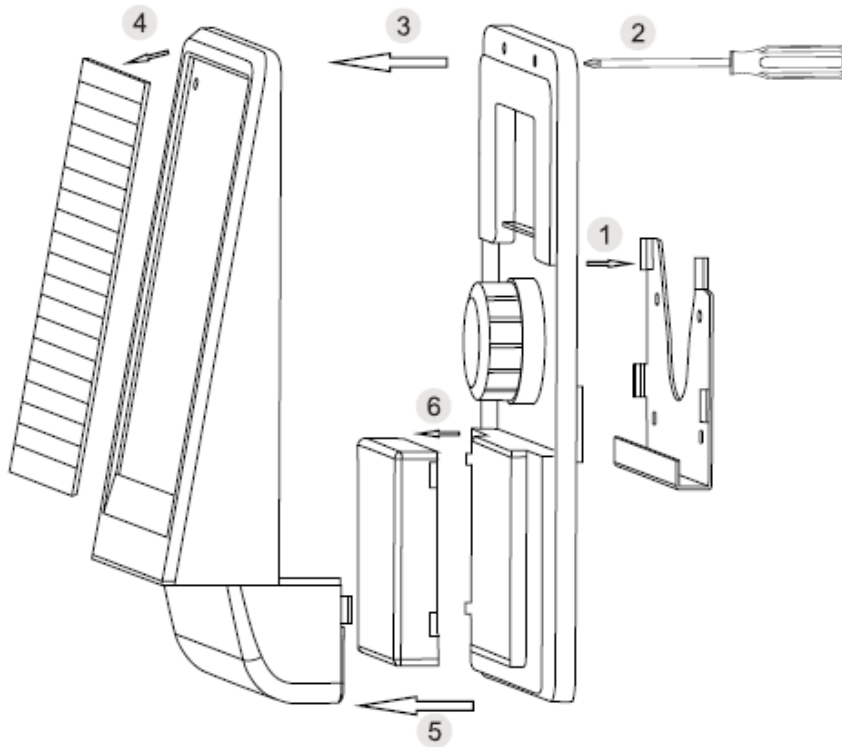


Týmto INTELEK spol. s r.o. prehlasuje, že typ rádiového zariadenia SECURITY P12 (JD-W06) je v súlade so smernicou 2014/53/EU. Úplné znenie EU prehlásenia o zhode je k dispozícii na týchto internetových stránkach www.iget.eu. Záručná lehota je na výrobky 24 mesiacov, pokiaľ nie je stanovená inak. Toto zariadenie je možné používať v nasledujúcich krajinách, viz. tabuľka nižšie. RoHS: Súčiastky použité v prístroji splňujú požiadavky o obmedzení používania nebezpečných látok v elektrických a elektronických zariadeniach a sú v súlade so smernicou 2011/65/EU.

Vyhlasenie k RoHS možno stiahnuť na webe www.iget.eu. Výrobca / výhradný dovozca, produktov iGET pre EU: INTELEK spol. s r.o., Ericha Roučky 1291/4, 627 00 Brno - Černovice, CZ, web: <http://www.iget.eu>, SUPPORT: <http://www.iget.eu/helpdesk>, Copyright © 2021 INTELEK spol. s r.o. Všetky práva vyhradené.

AT	BE	CY	CZ	DK	EE	FI	MT	NL	PL	PT	SK
SI	ES	DE	GR	HU	IE	IT	LV	LT	GB	IS	LI
NO	CH	BG	HR	RU	RO	FR	SE	LU	TR		

SECURITY P12 – Vonkajšia solárna siréna SK



Špecifikácia:

Frekvencia vysielania:

433 MHz

Prevádzková teplota:

- 20°C ~ +60°C

Prevádzková vlhkosť:

5% ~ 95%

Použitie kódovanie:

2262/1527

Napájacie napätie:

vlastný solárny panel, ktorý dobíja vnútornú batériu s kapacitou 2300mAh

Dosah signálu k centrálnej jednotke:

do 80tich m. pri priamej viditeľnosti

Odporúčanie

- Maximálny dosah bezdrôtového signálu v otvorenom prostredí je 80 m od centrálnej jednotky pri plne vysunutej anténe. V domoch so silným murivom alebo železobetónom sa táto vzdialenosť razantne znižuje.
- Siréna musí byť stabilne umiestnená na pevnom podklade.
- Snažte sa sirénu čo najviac chrániť pred účinkami poveternostných vplyvov – voda, vietor.
- Umiestnite sirénu na zadný podklad tak, aby bola dobre zasunutá do železného držiaku. Akonáhle by sa niekto pokúšal o násilnú demontáž sirény a došlo by k vysunutiu z tohto železného držiaku, bude ihneď spustený alarm.
- Siréna obsahuje vo vnútri nabíjaciu batériu, vďaka ktorej je siréna stále aktívna i keď solárny panel nedodáva energiu.

Inštalácia

Nižšie je popísaný postup pre dva modely – alarm iGET SECURITY M3B a M2B.

Inštalácia k alarmu iGET SECURITY M2B

Vykonajte kompletnú demontáž krytu, vid' obr. a zapnite sirénu tlačidlom **Power** do polohy **On**. Na hlavnej jednotke alarmu vstúpte do nastavenia (defaultne **8888#**). Teraz zadajte **411#**, potom zadajte **[43] + [A] + [#]**, A značí číslicu 90 ~ 92. Potom zadajte ***#** (hviezdička a mriežka). Stlačte na siréne tlačidlo **Code** po dobu 2 sekúnd, vpravo bliknú dve LED diódy a potom zostanú vľavo dve LED diódy svietiť. Teraz je siréna pripravená k párovaniu. Stlačte na priloženej kľúčenke k alarmu symbol zamknutie a potom symbol odomknutie. Siréna preblikne. Teraz je potreba na siréne ukončiť párovanie, držte tlačidlo **Code** 3 sekundy, siréna preblikne. Teraz otestujte správnu funkciu. V normálnom režime alarmu stlačte na kľúčenke symbol zvonku. Pozor, siréna začne hlasito húkať – vypnete pomocou tlačidla odomknutého zámku na kľúčenke. Pokiaľ to takto funguje, siréna je v poriadku pripojená. Teraz umiestnite sirénu na miesto, kde je potreba.

Súhrn ako nastaviť párovanie sirény (odporúčame):

Siréna: zapnúť napájanie, tlačidlo do polohy On

Alarm: vstúpiť do nastavenia (defaultne zadať 8888#)

Alarm: zadať 411#

Alarm: zadať 4390#

Alarm: zadať *# (hviezdička a mriežka)

Siréna: stlačiť tlačidlo Code 2 sekundy tak, aby vľavo svietily dve LED diódy

Kľúčenka: na kľúčence stlačte tlačidlo "zámok zamknutý" a potom "zámok odomknutý"

Siréna: stlačiť tlačidlo Code po dobu 3 sekúnd, siréna preblikne.

Kľúčenka: stlačiť tlačidlo „Zvonček“ a bude spustený poplach, vypnete pomocí tlačidla „zámok odomknutý“.

Ak siréna húkala, je zapojenie spárované správne.

Inštalácia k alarmu iGET SECURITY M3B

Odištalácia

M2B: Pokiaľ je nutné sirénu od hlavnej jednotky „odparovať“, postupujte nasledovne: na hlavnej jednotke alarmu vstúpte do nastavenia (defaultne 8888#). Teraz zadajte 410#.

M3B: Sirénu vyresetujte do základného nastavenia držaním tlačidla Reset cca 10 sekúnd pri zapnutej siréne.

Pozor

Dodržiňte pravidla pre prácu s elektrickými prístrojmi a pripojenie sirény robte opatrne.

Upozornenie/Obmedzenie

Siréna reaguje ihneď, bez oneskorenia. Nie je možné použiť s nastavením alarmu s oneskorením.

Pri použití tejto sirény je nutné ovládať alarm pomocou kľúčeniek, tzn. aktivácia/deaktivácia prebieha ihneď.

Teda nie je možné používať pri oneskorenej detekčnej zóne, pretože poplach je vyvolaný ihneď, nie až po skončení odpočtu k zadaniu kódu.

iGET

SECURITY P12

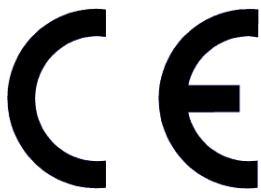
Telepítési útmutató HU

SUPPORT: <http://www.iget.eu/helpdesk>

Biztonsági óvintézkedések

1. Ne tegyen nehéz vagy éles tárgyakat a készülékre.
2. Ne tegye ki a készüléket közvetlen napfénynek és hőnek, és ne takarja le.
3. Ne tegye ki az eszközt az ajánlottnál magasabb vagy alacsonyabb hőmérsékletű környezetnek.
4. Ne tegye ki az eszközt poros vagy nedves környezetnek, amely nem felel meg az ajánlott értékeknek, beleértve az esőt és a fagyadékokat.
5. A készülék tisztításához ne használjon maró hatású tisztítószereket.
6. Ne tegye ki a készüléket erős mágneses vagy elektronikus zavarásoknak.
7. Csak a működésre szánt hálózati adaptert vagy akkumulátort használjon.
8. Jelentkezzen a készülék szavatossági javításáért a kereskedőnél. Technikai problémák és kérdések esetén vegye fel a kapcsolatot a forgalmazóval.
9. Háztartások esetében: A terméken vagy a kíséző dokumentációban szereplő (áthúzott kerek szemétkosár) szimbólum azt jelenti, hogy a használt elektromos és elektronikus termékeket nem szabad a háztartási hulladékkal együtt megsemmisíteni. Annak érdekében, hogy a terméket megfelelő módon ártalmatlanítsa, kérjük, juttassa vissza a kijelölt gyűjtőhelyekre, ahol azt ingyenesen elfogadják. Annak biztosításával, hogy ezt a terméket megfelelő módon ártalmatlanítják, elősegíti a környezetre és az emberi egészségre gyakorolt lehetséges negatív következmények elkerülését, amelyeket egyébként a termék nem megfelelő hulladékkezelése okozhat. További részletekért forduljon a helyi önkormányzathoz vagy a legközelebbi gyűjtőponthoz. Az ilyen típusú hulladék nem megfelelő ártalmatlanítása a nemzeti előírásokkal összhangban büntetést vonhat maga után. Tájékoztatás a felhasználók számára az elektromos és elektronikus berendezések megsemmisítéséről (vállalati és üzleti használatra): Az elektromos és elektronikus berendezések megfelelő megsemmisítéséhez kérjük, vegye fel a kapcsolatot a kereskedőjével vagy a szállítóval a részletes információkért. Tájékoztatás a régi elektromos és elektronikus berendezések megsemmisítéséről az Európai Unió kívüli országokban: A fenti szimbólum (áthúzott kerek szemétkosár) csak az Európai Unió országaiban érvényes. Az elektromos és elektronikus berendezések megfelelő ártalmatlanításához kérjen részletes információkat a hatóságoktól vagy a berendezés forgalmazójától. Mindent a termék, a csomagolás vagy a nyomtatott anyag áthúzott, kerek szemétkosár szimbóluma fejez ki.
10. Víz közelében nem használható, pl. Fürdő, mosdó, mosogató, mosogató, nedves pince vagy medence mellett.

Megfelelőségi nyilatkozat:

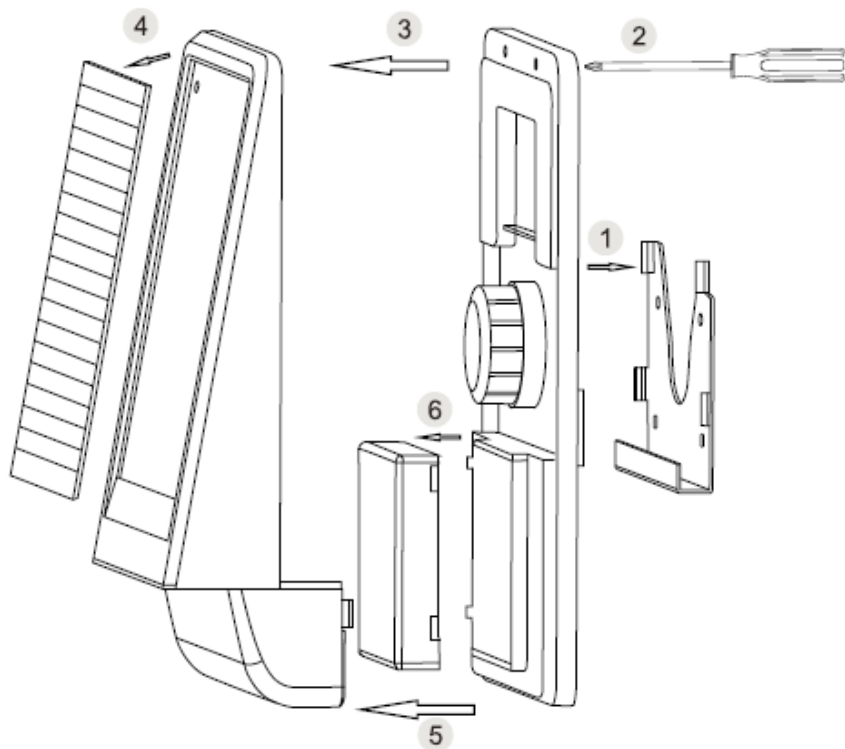


Ezzel az INTELEK spol. s r.o. kijelenti, hogy a SECURITY P12 (JD-W06) rádióberendezés típusa megfelel a 2014/53 / EU irányelvnek. Az EU-megfelelőségi nyilatkozat teljes szövege elérhető a www.iget.eu weboldalon. A termékekre vonatkozó garanciaidő 24 hónap, hacsak másként nem jelezzük. Ez az eszköz a következő országokban használható, lásd. asztal alatt. RoHS: Ez a készülék megfelel az egyes veszélyes anyagok elektromos és elektronikus berendezésekben való felhasználásának korlátozására vonatkozó követelményeknek (481/2012 Coll.

Kormányrendelet, amelyet a 391/2016 Coll. Számú kormányrendelet módosított), és így az Európai Parlament és a Tanács irányelveinek (2011/65 / EU) az egyes veszélyes anyagok elektromos és elektronikus berendezésekben való felhasználásának korlátozásáról. Az RoHS nyilatkozat letölthető a www.iget.eu webhelyről. Az iGET termékek gyártója / kizárólagos importőre az EU-ba: INTELEK spol. sz. s r.o. Minden jog fenntartva..

AT	BE	CY	CZ	DK	EE	FI	MT	NL	PL	PT	SK
SI	ES	DE	GR	HU	IE	IT	LV	LT	GB	IS	LI
NO	CH	BG	HR	RU	RO	FR	SE	LU	TR		

SECURITY P12 – Kültéri szolár sziréna HU



Specifikációk:

Átviteli frekvencia:

433 MHz

Üzemi hőmérséklet:

- 20 ° C ~ + 60 ° C

Működési páratartalom:

5% ~ 95%

Használt kódolás:

2262/1527

Tápfeszültség:

Saját napelem, amely 2300mAh kapacitással tölti fel a belső akkumulátort

Jel tartomány a központi egységhez:

80 m -ig közvetlen látási viszonyok között

Ajánlást

- A vezeték nélküli jel maximális hatótávolsága nyitott környezetben a központi egységtől 80 m, az antenna teljesen kihúzva. A vastag falazatú vagy vasbeton házakban ez a távolság drasztikusan csökken.
- A szirénát stabilan, szilárd felületre kell helyezni.
- Próbálja meg a lehető legjobban védeni a szirénát az időjárás hatásaitól - víz, szél.
- Helyezze a szirénát a falra úgy, hogy jól illeszkedjen a vastartóba. Amint valaki megpróbálja erőszakosan szétszerelni a szirénát, és ez kijön ebből a vastartóból, azonnal riasztás indul.
- A sziréna tartalmaz egy újratölthető elemet, aminek köszönhetően a sziréna akkor is aktív, ha a napelem nem szolgáltat energiát.

Telepítés

Az alábbiakban két modell - az iGET SECURITY M3B és M2B riasztás - eljárását ismertetjük.

Az iGET SECURITY M2B riasztó telepítése

Sziréna: kapcsolja be a készüléket, a gombot On állásba

Riasztás: adja meg a beállításokat (alapértelmezés szerint írja be a 8888 # számot)

Riasztás: írja be a 411 #

Riasztás: írja be a 4390 # számot

Riasztás: írja be * # (csillag és rács)

Sziréna: nyomja meg 2 másodpercig a Kód gombot, hogy a bal oldali két LED kigyulladjon Kulcstartó: nyomja meg a kulcszáron található „zár zárva” gombot, majd a „zár nyitva” gombot Sziréna: nyomja meg a Kód gombot 3 másodpercig, a sziréna villogni kezd.

Kulcstartó: nyomja meg a "Bell" gombot, és a riasztás bekapcsol, kapcsolja ki a "zár nyitva" gombbal. Ha a sziréna megszólal, a párosítás helyes.

Az iGET SECURITY M3B riasztó telepítése

Csavarja le a sziréna előlapját, csatlakoztassa a tápegységhez, és ellenőrizze, hogy a Power csúszka "On" helyzetben van -e. Kövesse az alábbi leírást, ügyelve arra, hogy a beállítási sor szirénára vagy riasztásra vonatkozik -e.

Sziréna: kapcsolja be a készüléket, a gombot On állásba

Riasztás: adja meg a beállításokat (alapértelmezés szerint írja be a 123123 # számot)

Riasztás: írja be 70 * 1 #

Riasztás: írja be a 71 * 3333 #

Riasztás: enter ** #

Sziréna: nyomja meg és tartsa lenyomva a Kód gombot, amíg a sziréna sípol, a LED kigyullad

Riasztás: nyomja meg a zárat a főegységen

Sziréna: nyomja meg és tartsa lenyomva a Kód gombot, amíg a sziréna sípol, a LED kigyullad

Riasztás: a főegységen nyomja meg és tartsa lenyomva az SOS gombot, amíg a riasztás be nem kapcsol
Ha a sziréna megszólal, a párosítás helyes.

Eltávolítás

M2B: Ha szükséges a sziréna párosítása a főegységből, akkor a következőképpen járjon el: adja meg a beállításokat a fő riasztóegységen (alapértelmezett 8888 #). Most írja be a 410 #karaktert. Ezután állítsa vissza a szirénát az alapbeállításokra úgy, hogy a Reset gombot kb. 10 másodpercig lenyomva tartja, miközben a sziréna be van kapcsolva.

M3B: Állítsa vissza a szirénát az alapbeállításokra úgy, hogy a Reset gombot kb. 10 másodpercig lenyomva tartja, miközben a sziréna be van kapcsolva.

Figyelem!

Kövesse az elektromos készülékekkel való munkavégzés szabályait, és gondosan csatlakoztassa a szirénát.

Figyelmeztetés / Korlátozások

A sziréna azonnal, késedelem nélkül reagál. Nem használható késleltetett riasztási beállítással. A sziréna használatakor a riasztót kulcsvezérlőkkel kell vezérelni, pl. az aktiválás / deaktiválás azonnal megtörténik. Ezért nem használható késleltetett érzékelési zónával, mivel a riasztás azonnal aktiválódik, nem pedig a kódbeviteli visszaszámlálás vége után.